

WP10000



- hoher Wirkungsgrad
- langlebig
- wartungsarm
- niedrige Betriebskosten
- flüsternd leiser, gleichmäßiger Lauf
- äußerst geringes Schwingungsverhalten

The future of energy ...

Die winPower GmbH führt eine **neue Generation** von Windturbinen zur Energieerzeugung auf dem Weltmarkt ein. Gegenüber herkömmlichen Propelleranlagen zeichnet sich die speziell entwickelte Turbine durch einen nahezu geräuschlosen Betrieb aus, der die **Anwendung in Wohn- und Gewerbegebieten** erlaubt.

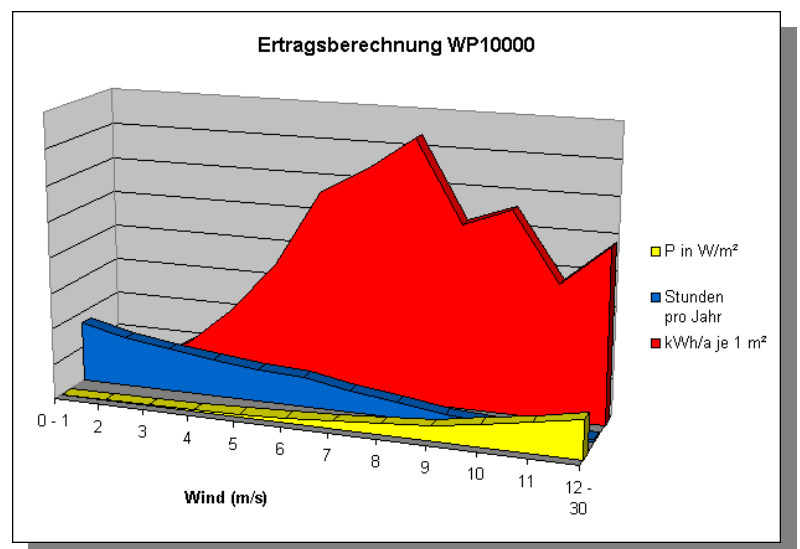
Durch die praktisch nicht vorhandenen Vibrationen eignet sich die WP10000 Turbine sogar zur **Installation auf oder an Gebäuden**, was völlig neue Nutzungskonzepte ermöglicht.

Mit Ihrem hohen Wirkungsgrad und dem konstruktionsbedingten niedrigen Verschleiß läßt sich die WP10000 Turbine sehr wirtschaftlich betreiben und erfordert keinerlei Subventionen.

In der untenstehenden Ertragsberechnung erbringt die WP10000 Turbine mit 12,56 m² eine

Jahresleistung von 9300 kWh

bezogen auf den Standort Ichtershausen in Thüringen.



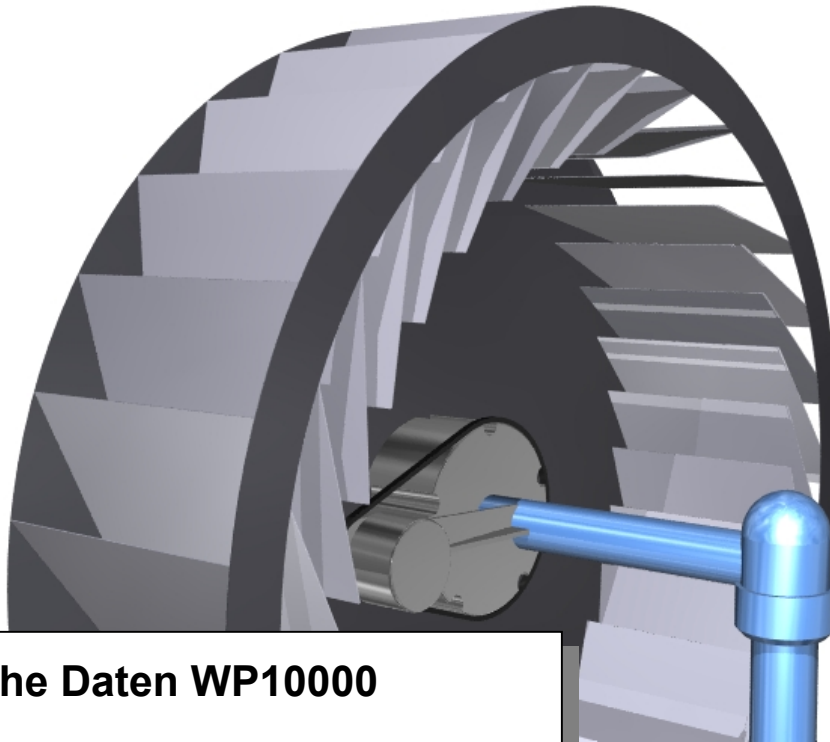
winPower GmbH

Witzlebenplatz 4 • 14057 Berlin • Tel.-Nr. + 49 (0) 30 / 53 63 57- 80• Fax-Nr. + 49 (0) 30 / 53 63 57- 88

Geschäftsführer: Dipl.-Inform. Michael Wittner

www.winpower.biz

WP10000



Technische Daten WP10000

Bezeichnung:	winPower WP10000
Nabenhöhe:	6 m
Nennleistung:	10 kW
Turm:	Rohrturm
Gondelgewicht:	185 kg
Einschaltgeschwindigkeit:	1 m/s
Nennwindgeschwindigkeit:	11,2 m/s
Abschaltgeschwindigkeit:	keine
Rotordurchmesser:	4 m
Rotorfläche:	12,56 m ²
Rotordrehzahl:	22 – 110 U/min
Generatorbauart:	Drehstrom, netzgeführt
Leistungsbegrenzung:	selbstbegrenzend
Bremse:	Scheibenbremse

Auf Kundenwunsch veränderlich sind:

Nabenhöhe:	bis 9,8 m
Nennleistung:	bis 15 kW
Turm:	auch Gittermast
Rotordurchmesser:	bis 4,7 m
Generator:	12V, 24V, 110V, 220V 50 bzw. 60 Hz

Geliefert werden kann:

Fundamentkübel:	Beton/Holz/Stahl
Erdnägel:	bis 1,8 m
Batteriespeicher:	bis 3000 Ah
Wechselrichter:	12/220V 24/220V 50 bzw. 60 Hz